

# COMPUTHERM T3ORF

Termostat de cameră digital fără fir  
(cu radiofrecvență)



## Îndrumar de utilizare

(pentru îndrumar mai detaliat  
accesați: [www.magdolna.ro](http://www.magdolna.ro))



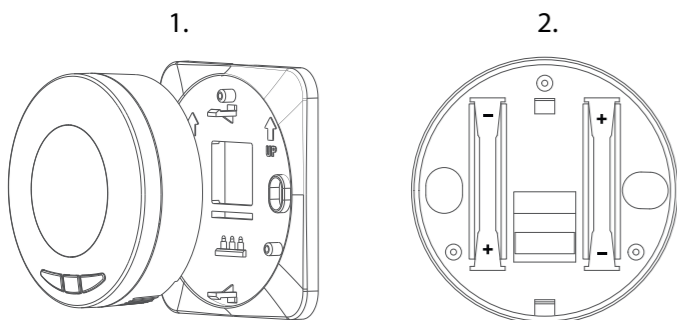
## PREZENTAREA GENERALĂ A TERMOSTATULUI

Termostatul de cameră **COMPUTHERM T3ORF** este adecvat pentru comanda aparatelor de încălzire sau de climatizare, fiind compatibil cu majoritatea cazanelor de încălzire centrală și cu aparatele de climatizare comercializate în România. Se poate conecta foarte ușor la orice cazan sau aparat de climatizare dacă acesta este dotat cu cleme de conexiune pentru termostat, cu ajutorul unui cablu cu două fire indiferent dacă tensiunea de comandă, este de 24 V sau 230 V.

Aparatul este compus din două subunități. Unitatea mobilă emițătoare este cea de reglare a temperaturii (termostat), iar cea fixă receptoare este cea care comută funcționarea cazanului sau a aparatului de climatizare. Între cele două subunități comunicarea se face fără fir (prin unde radio), astfel nu este necesară instalarea unui cablu între receptor și termostat.

## 1. PUNEREA ÎN FUNCȚIUNE A TERMOSTATULUI

1. Demontați termostatul de pe suportul său
2. Deschideți locașul portbaterii, și introduceți cele **2 baterii alcaline de tip AAA** livrate



LR03 AAA  
Alcaline



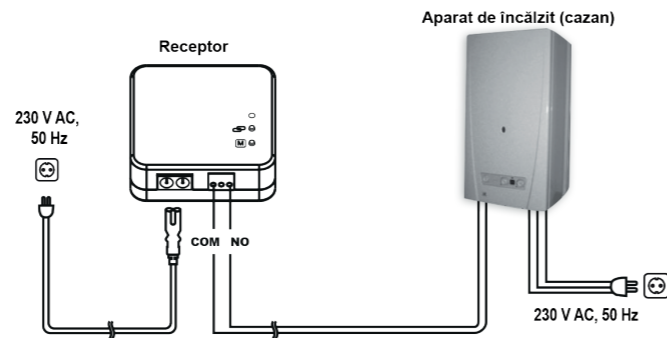
AAA  
nealcaline



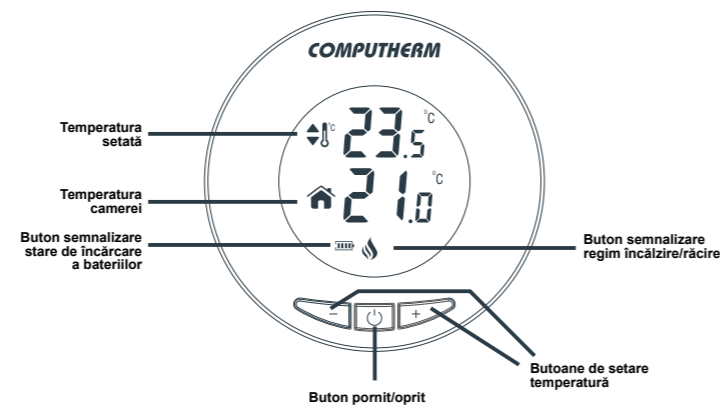
## 2. PUNEREA ÎN FUNCȚIUNE A RECEPTORULUI

**ATENȚIE!** Aparatul trebuie conectat de către o persoană competentă înainte de punerea în funcțiune, asigurați-vă că nici aparatul pe care doriți să îl conectați și nici receptorul nu sunt conectate la rețeaua de 230 V. Modificarea aparatului prezintă risc de electrocutare sau de deteriorare a aparatului.

Receptorul comandă aparatul de încălzit sau de răcit printr-un releu cu contacte de comutare fără potențial: **NO**, **COM** și **NC**. Punctele de conectare ale aparatului de încălzire sau de răcire de comandat trebuie conectate la bornele **NO** și **COM** ale termostatului care în stare normală sunt deschise (vezi figura de mai jos).

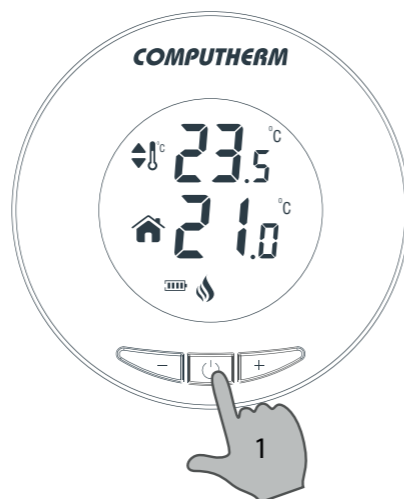


## 3. PREZENTAREA BUTOANELOR ȘI A ECRANULUI

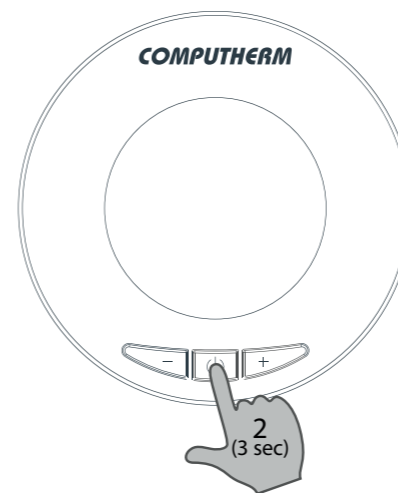


## 4. SETĂRI

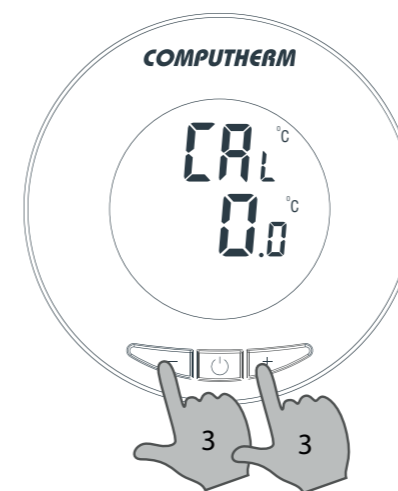
1. Oprirea termostatului

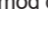


2. Intrare în meniul de calibrare a temperaturii

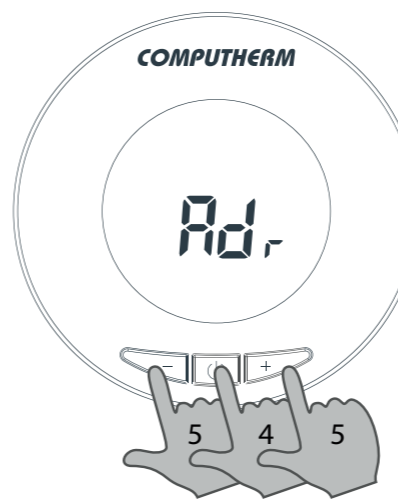


3. Setarea temperaturii de calibrare în pași de 0,5 °C între valorile de -3 - +3 °C (dacă este necesar)



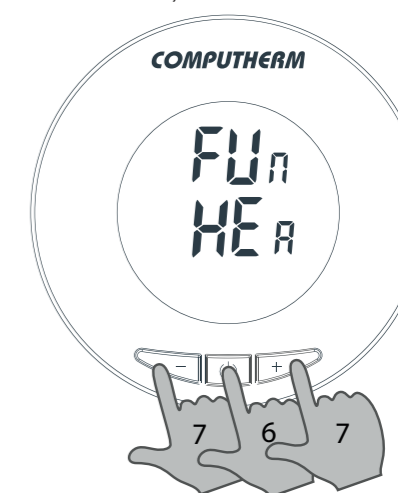
4. Intrare în meniul de acordare a celor două subunități (în acest scop unitatea receptoare trebuie pusă în mod de acordare apăsând butonul  timp de 2 secunde)

5. Pentru acordare apăsați butonul **+** sau **-** (dacă este necesar)



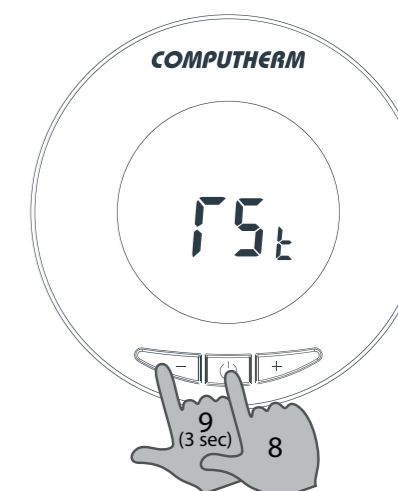
6. Intrarea în meniul de comutare între regimurile de încălzire și răcire

7. Comutare între regimurile de încălzire și răcire (**HEA** = încălzire, **COA** = răcire) (dacă este necesar)

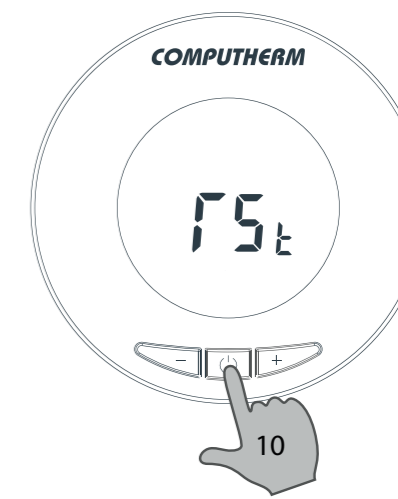


8. Intrare în meniul de revenire la setările din fabrică

9. Revenire la setările din fabrică (dacă este necesar)



10. Ieșirea din meniu fără revenirea la setările din fabrică



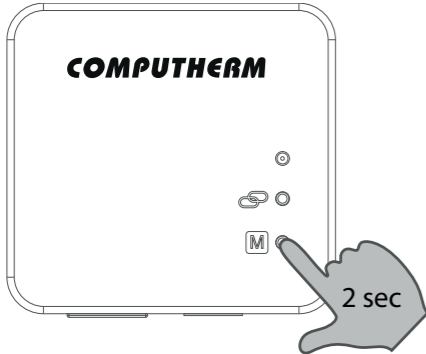
### 5. SEMNALELE LED-URILOR RECEPTORULUI

Starea de funcționare a receptorului este semnalizată de LED-uri conform celor de mai jos:

- LED-ul verde luminează în mod continuu: receptorul este acordat cu termostatul, și funcționează corespunzător.
- LED-ul verde pâlpâie de trei ori: receptorul a primit comanda de oprire a încălzirii/răcirii de la termostat. În continuare LED-ul verde luminează în mod continuu, iar LED-ul portocaliu se stinge.
- LED-ul verde pâlpâie în mod continuu: receptorul este în regim de acordare.
- LED-ul portocaliu luminează în mod continuu: termostatul dă comandă de pornire a încălzirii/răcirii (închide circuitul la bornele **NO** și **COM**).
- LED-ul portocaliu pâlpâie de trei ori: receptorul a primit comanda de încălzire/răcire a termostatului. În continuare LED-ul portocaliu luminează în mod continuu.
- LED-ul portocaliu și cel verde pâlpâie în mod continuu: termostatul funcționează în regim manual, și dă comandă de pornire a încălzirii/răcirii (închide circuitul la bornele **NO** și **COM**).
- LED-ul roșu pâlpâie în mod continuu: sistemul de încălzire/răcire s-a oprit deoarece termostatul nu a comandat pornirea sistemului de încălzire/răcire timp de 22 minute.

### 6. COMANDA MANUALĂ A RECEPTORULUI

Apăsând butonul **M** timp de 2 secunde, receptorul este separat de termostat, și dă comandă de pornire a sistemului de încălzire/răcire (închide circuitul la bornele **NO** și **COM**). Revenirea la comanda sistemului de la termostat se poate face apăsând din nou timp de 2 secunde butonul **M**.



### ÎNTREBĂRI FRECVENTE

Dacă se consideră că aparatul nu funcționează corespunzător, sau dacă se ivește vreo problemă pe parcursul utilizării acestuia accesați pagina noastră web pe care la **Întrebări frecvente** (GYIK) am adunat cele mai frecvente probleme ivite și întrebările puse pe durata utilizării aparatelor noastre respectiv soluțiile și răspunsurile aferente acestora.

<https://computherm.info/en/faq>



Majoritatea problemelor ivite se pot rezolva cu recomandările date pe pagina noastră web, fără a fi necesară intervenția unui specialist. Dacă nu găsiți soluția pentru problema dvs., vă recomandăm să contactați furnizorul dvs.

**Atenție!** Fabricantul nu își asumă nicio răspundere pentru pagubele directe sau indirecte ivite pe parcursul utilizării produsului.

### FIȘĂ PRODUS

- Marcă: **COMPUTHERM**
- Model: **T3ORF**
- Clasa de reglare a temperaturii: **Clasa I.**
- Aport la eficiența încălzirii sezonale a încăperii: **1%**

### DATE TEHNICE

#### Date tehnice termostat (emițător):

- Domeniu de măsurare a temperaturii: -9,9 °C – +50 °C (cu pași de 0,1 °C)
- Domeniu de reglare a temperaturii: +5 °C – +30 °C (cu pași de 0,5 °C)
- Precizia de măsurare a temperaturii: ±0,5 °C
- Domeniu de calibrare a temperaturii: ±8,0 °C (cu pași de 0,5 °C)
- Sensibilitate de comutare: ±0,2 °C
- Temperatura de depozitare: -20 °C ... +60 °C
- Alimentare: 2 x 1,5 V AAA baterii **ALCALINE** (LR03)
- Durata de viață preconizată pentru baterii: cca. 1 an
- Protecție: IP30
- Frecvența de funcționare: 433 MHz
- Raza de acțiune: cca. 100 m în câmp deschis
- Dimensiuni: 85 x 85 x 27,5 mm
- Masa: 75 g
- Tip sensor de temperatură: NTC 3950 K 10 kΩ ±1% la 25 °C

#### Date tehnice receptor:

- Alimentare: 230 V AC, 50 Hz
- Putere absorbită în stare de veghe: max. 0,01 W
- Tensiune comutabilă: max. 24 V DC / 240 V AC
- Curent comutabil: 7 A (2 A sarcină inductivă)
- Protecție: IP30
- Dimensiuni: 85 x 90 x 27,5 mm
- Masa: 110 g

Masa totală a aparatului este de cca. 210 g (termostat + receptor + suport)

Termostatul de tip **COMPUTHERM T3ORF** este conform standardelor RED 2014/53/EU, și directivelor RoHS 2011/65/EU.



**Fabricant:** **QUANTRAX Kft.**  
 H-6726 Szeged, Fülemlé u. 34.  
 Telefon: +36 62 424 133  
 Fax: +36 62 424 672  
 E-mail: iroda@quantrax.hu  
 Web: www.quantrax.hu • www.computherm.info

**Origine:** Turcia

**Importator în România:** **S.C. MAGDOLNA IMPEX S.R.L.**  
 Odorheiu Secuiesc, str. Nicolae Bălcescu nr.2  
 Telefon / Fax: 0266-210777; 0266-247171  
 E-mail: office@magdolna.ro  
 Web: www.magdolna.ro • www.cazanpelemne.ro



Copyright © 2021 Quantrax Kft. Toate drepturile rezervate.